

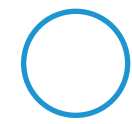


JUNIOR-SFER

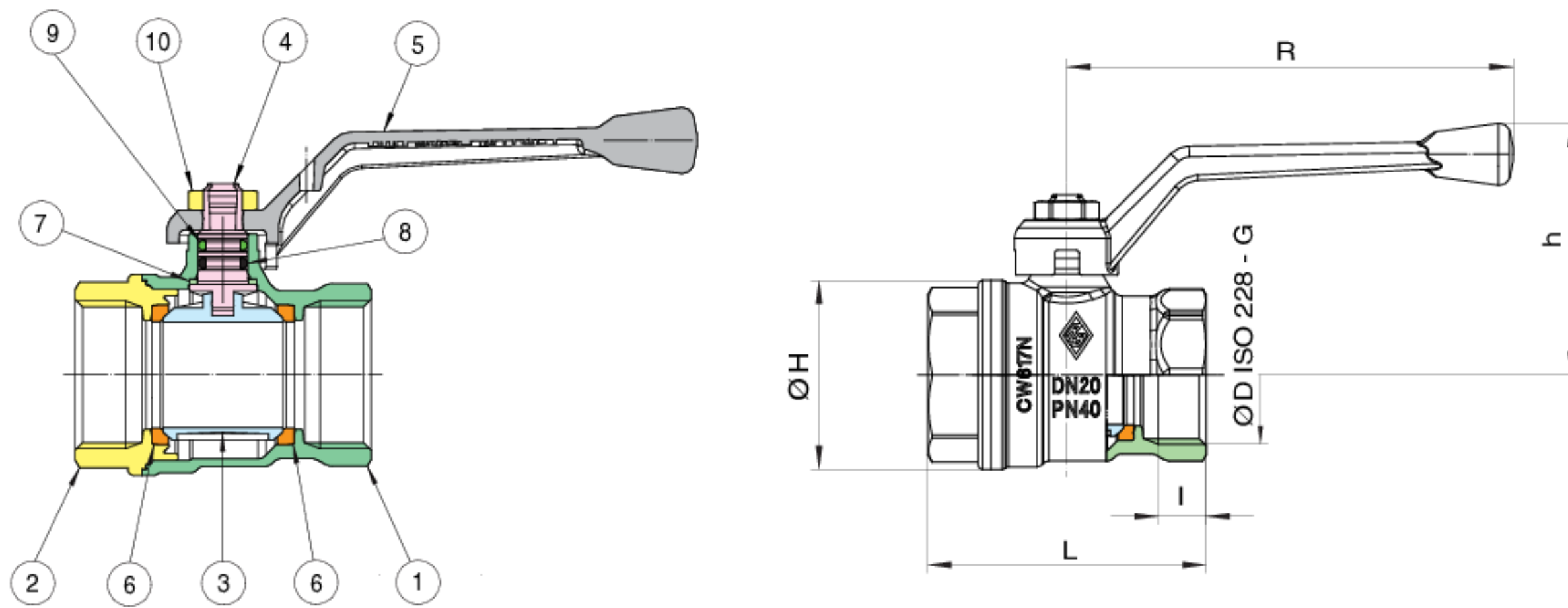
JUNIOR-SFER

1300 NEW

Valvola a sfera a passaggio totale, filettatura F/F, con leva in alluminio.



Specifiche tecniche



| Posizione | Nome parte | Materiale | N.° pezzi |
|-----------|-------------------------|--|-----------|
| 1 | CORPO | BRASS CW617N UNI EN 12420 | 1 |
| 2 | MANICOTTO | BRASS CW617N UNI EN 12420 | 1 |
| 3 | SFERA | BRASS CW617N-DW UNI EN 12420 | 1 |
| 4 | ASTA | BRASS CW 614N UNI EN 12164 -UNI EN 12168 | 1 |
| 5 | LEVA | ALUMINIUM EN-AC 46100 EN 1706 | 1 |
| 6 | GUARNIZIONE SFERA | PTFE | 2 |
| 7 | GUARNIZIONE ANTIATTRITO | PTFE | 1 |
| 8 | O-RING | NBR | 2 |
| 9 | O-RING | FKM | 2 |
| 10 | DADO | STEEL CL 04 | 1 |

| MISURA | DN | BOX | MASTER BOX | CODICE | I | Ch | ØH | L | h | R | Kv | PN | Kg |
|--------|----|-----|------------|------------|------|------|------|------|----|-----|------|----|------|
| 1/2" | 15 | 20 | 80 | 1300040000 | 11 | 25 | 28,5 | 46,5 | 45 | 85 | 16,3 | 40 | 0,14 |
| 3/4" | 20 | 10 | 40 | 1300050000 | 12 | 31 | 36 | 53 | 48 | 85 | 29,5 | 40 | 0,21 |
| 1" | 25 | 10 | 20 | 1300060000 | 14 | 37,5 | 43,5 | 63,5 | 57 | 105 | 43 | 40 | 0,35 |
| 1"1/4 | 32 | 6 | 12 | 1300070000 | 16 | 47 | 53 | 76 | 62 | 105 | 89 | 25 | 0,50 |
| 1"1/2 | 40 | 4 | 8 | 1300080000 | 17,5 | 53 | 67,5 | 90 | 82 | 130 | 221 | 25 | 0,89 |
| 2" | 50 | 2 | 4 | 1300100000 | 19 | 65 | 80 | 103 | 87 | 130 | 265 | 25 | 1,30 |

Limiti di temperatura: -20°C + 160°C.

Applicazioni



Video e media disponibili



BIM



← Torna al catalogo



UN'AZIENDA
DI BONOMI
GROUP



Via M. Bonomi, 1 -
25064 Gussago
(BS) Italy
Tel. +39 030 82
50 011
rb@bonomi.it
C.F. - P.IVA IT
04234710988
Reg. Imprese BS
04234710988
R.E.A. BS
599087
Capitale Sociale
25.000.000,00 €
i.v.

Home
Contatti
Downloads
Bilancio di
sostenibilità
Prodotti
Lavora con noi
Whistleblowing

